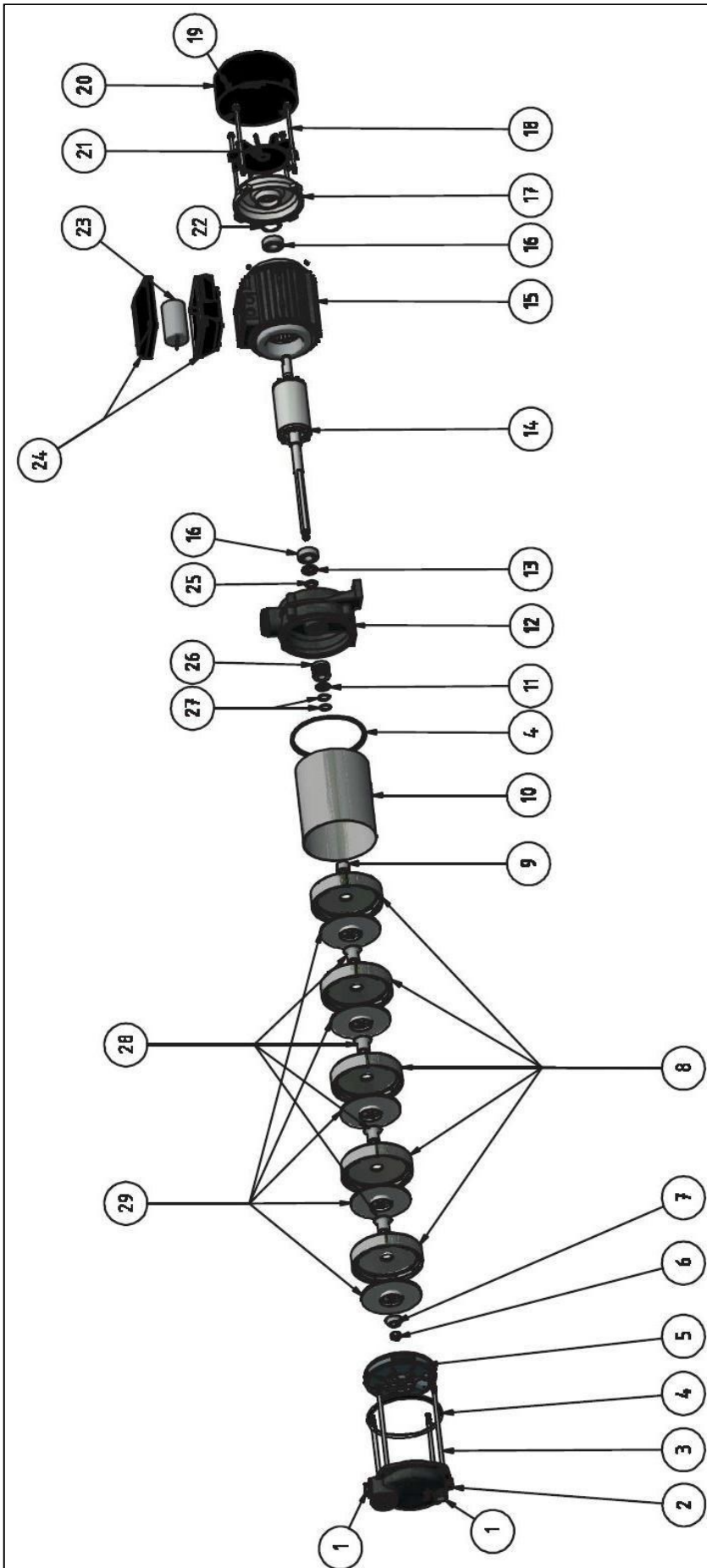


Ersatzteile-Liste für Zehnder Pumpen Typ: CPS25-4, CPS25-5, CPS25-6



Ersatzteile-Liste für Zehnder Pumpen

Typ: CPS25-4, CPS25-5, CPS25-6

Teil	CPS 25	Zehnder Werksnummer	
		25 B (Messing)	25 GG (Grauguss)
1	Set: Einfüll- und Ablassschrauben + Dichtungen CPS 25 B / GG	20096	
2	Sauggehäuse CPS 25 B/GG 4 und 5-stufig	19511	19510
2	Sauggehäuse CPS 25 GG 6-stufig		19510
3	Gewindestangen Hydraulik M6x150 (SW10) 4-stufige CPS B / GG	19148	
3	Gewindestangen Hydraulik M6x175 (SW10) 5-stufige CPS B / GG	20094	
3	Gewindestangen Hydraulik M6x200 (SW10) 6-stufige CPS GG		20095
4	Manteldichtung	19191	
5	Luftabscheider	19181	
6	Sicherungsmutter (Wellenende) M8, 4 und 5-stufige CPS B / GG	19207	
6	Sicherungsmutter (Wellenende) M10, 6-stufige CPS GG		20073
7	Laufradkern am Wellenende h = 10,5 mm Ø = 25 mm ,	19779	
8	Leitrad	19176	
9	Laufradkern direkt nach GLRD h = 12,0 mm Ø = 20,0 mm	19781	
10	Pumpenmantel L = 123 mm 4-stufige CPS 25 B / GG	19732	
10	Pumpenmantel L = 147,5 mm 5-stufige CPS 25 B / GG	19748	
10	Pumpenmantel L = 172 mm 6-stufige CPS 25 GG		19749
11	Distanzscheibe groß 25x14	19733	
12	Druckgehäuse - CPS 25 B/GG 4 und 5-stufig	19787	19783
12	Druckgehäuse - CPS 25 GG 6-stufig		19784
13	Konturdichtung - Ø30xØ20x5 CPS 25 B / GG 4 und 5-stufig	20083	
13	Konturdichtung - Ø37xØ25x5 CPS 25 GG 6-stufig		20084
14	Rotor/Welle 4-stufige CPS 25 B / GG	19716	
14	Rotor/Welle 5-stufige CPS 25 B / GG	19717	
14	Rotor/Welle 6-stufige CPS 25 GG		19718
15	Motorgehäuse + Stator (nicht als Ersatzteil erhältlich)	-	-
16	Kugellager vorne + hinten 6204ZZ (Ø 47) 4 und 5 stufig B / GG	19164	
16	Kugellager vorne + hinten 6205ZZ (Ø 52) 6-stufig GG		19165
17	Lagerdeckel 4 und 5-stufige CPS 25 B / GG	19167	
17	Lagerdeckel 6-stufige CPS 25 GG		19168
18	Set: Gewindestangen Motorseitig, M5x160 (SW8) 4 und 5-stufig B / GG	20113	
18	Set: Gewindestangen Motorseitig, M6 6-stufig GG		20097
19	Set: Lüfterdeckel Verschraubung	20098	
20	Lüfterraddeckel Ø 155 mm 4 und 5-stufig CPS 25 B / GG	19183	
20	Lüfterraddeckel Ø 173 mm 6-stufig CPS 25 GG		19184
21	Lüfterrad Ø 143 mm	19188	

Ersatzteile-Liste für Zehnder Pumpen

Typ: CPS25-4, CPS25-5, CPS25-6

Teil	CPS 25	Zehnder Werksnummer	
		25 B (Messing)	25 GG (Grauguss)
22	Wellfederscheibe 45,5x38,5x0,5; 4 und 5-stufig CPS 25 B / GG	20086	
22	Wellfederscheibe 51x41x0,6; 6-stufig CPS 25 GG		20087
23	Kondensator 25 µF 4-stufige CPS 25 B / GG	19161	
23	Kondensator 40 µF 5-stufige CPS 25 B / GG 6-stufige CPS 25 GG	19755	
24	Klemmkasten, komplett (230V)	19157	
24	Klemmkasten, komplett (230V) mit Schalter	19551	
24	Klemmkasten, komplett (400V)	19158	
25	Schleuderscheibe (O-Ring) 16x2	20081	
26	Gleitringdichtung - komplett 16x20mm 4 und 5-stufige CPS 25 B / GG	19151	
26	Gleitringdichtung - komplett 17x22 mm 6-stufige CPS 25 GG		19752
27	Distanzscheibe klein 20x14	20078	
28	Laufradkern mittig h = 23,0 mm , Ø 25 mm	19547	
29	Laufgrad CPS 25	19172	

Ersatzteile-Liste für Zehnder Pumpen

Typ: CPS25-4, CPS25-5, CPS25-6


Bei Nachbestellungen bitte angeben zu welcher Pumpe (Typ und Seriennummer) das/die Ersatzteil/e benötigt werden.

Ersatzteile mit Preise finden Sie direkt unter <https://regenwasser24.de>

Hier die Kategorie [Ersatzteile](#) wählen und das gesuchte Produkt auswählen.

oder

Einfach und schnell die Ersatzteil-Nummer aus der Ersatzteil-Liste im Eingabefeld „**Suchbegriff**“ eintragen.

Sollten Sie das gesuchte Ersatzteil im Shop nicht finden, senden Sie uns einfach eine Anfrage per [Mail](#).

Bestellungen nehmen wir auch gern per Fax +49 (0) 63 73 / 2 000 2 entgegen.

Liefer- und Rechnungsanschrift:

Ersatzteile-Liste für Zehnder Pumpen

Typ: CPS25-4, CPS25-5, CPS25-6

Technische Daten: CPS 15, CPS 20, CPS 25, CPS 35

1 Allgemeines

Einbau und Inbetriebnahme nur durch Fachpersonal!

1.1 Verwendungszweck

Bei der CPS-Reihe handelt es sich um äußerst lauffähige, bis 8 m selbstsaugende Kreiselpumpen, die für automatische Wasserversorgungszwecke vorgesehen sind, wie z.B.:

- Hauswasserversorgung
- Regenwasseremutzungsanlagen
- Beregnung
- Druckerhöhung

Als Fördermedium darf nur klares bis leicht verschmutztes Wasser ohne aggressive und abrasive Bestandteile verwendet werden.

Die Pumpe ist zugelassen für den Betrieb

- von 230 Volt 50 Hertz Wechselspannung
- von 230/400 Volt 50 Hertz Drehspannung
- zur Hauswasserversorgung und Regenwassernutzung; nicht zulässig ist das Fördern/Einfüllen von explosionsgefährlichen Medien, Lebensmitteln oder Abwässern
- bis zu einer Wassertemperatur von 40 °C
- in der Umgebung von Wohn-, Geschäfts- und Gewerbebereichen sowie Kleinbetrieben; nicht geeignet für Freiluftaufstellung, Installation in Nasszellen und explosionsgefährdeter Umgebung
- Einsatzbereich des Hauswasserwerks bezogen auf Saugleitungslänge und -höhe

Achtung!

Folgende Fördermedien sind nicht geeignet:

- korrosive, brennbare und explosionsgefährliche Medien
- Schmutzwasser aus Urinal- und Klosettanlagen

Vorsicht



Benutzung an Schwimmbecken, Gartenteichen und deren Schutzbereichen ist nur zulässig, wenn diese nach VDE 0100/49 D errichtet sind. Die Pumpe darf nicht ins Wasser gesetzt oder untergetaucht werden.

1.2 Konstruktiver Aufbau

- Pumpe, elektrisch steckerfertig, Verschraubung vormontiert.

1.3 Anschluss- und Leistungsdaten

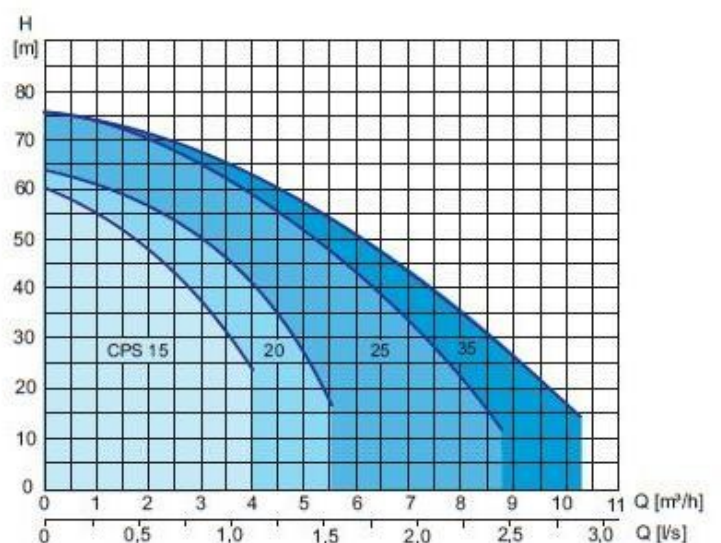
1.3.1 Betriebsdaten

Betriebstemperatur: max. 40 °C

Betriebsdruck: Typ 15 max. 9 bar

Typ 20/25/35 max. 12 bar

Typ	max. Förderhöhe [m]	max. Fördermenge [m³/h]
CPS 15-4	40	4,0
CPS 15-5	50	4,0
CPS 15-6	60	4,0
CPS 20-4	43	5,4
CPS 20-5	53	5,4
CPS 20-6	64	5,4
CPS 25-4	50	8,7
CPS 25-5	62	8,7
CPS 25-6	75	8,7
CPS 35-4	50	10,2
CPS 35-5	62	10,2
CPS 35-6	75	10,2

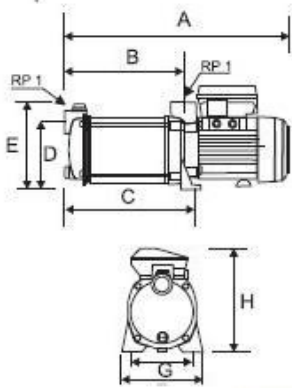


Ersatzteile-Liste für Zehnder Pumpen

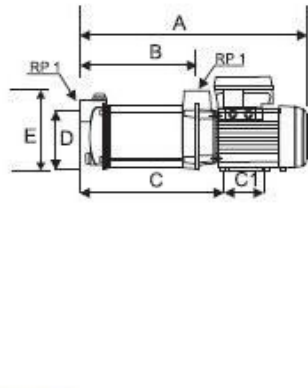
Typ: CPS25-4, CPS25-5, CPS25-6

1.6 Abmessungen und Gewicht

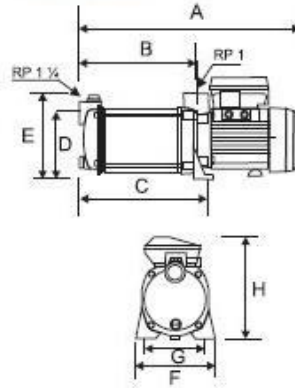
CPS 15 GG



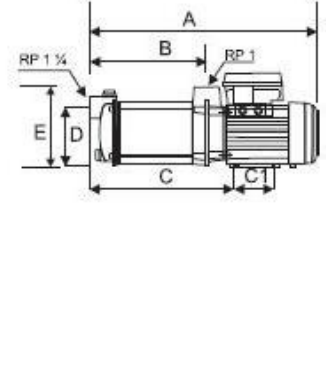
CPS 15 B



CPS 25 GG



CPS 25 B



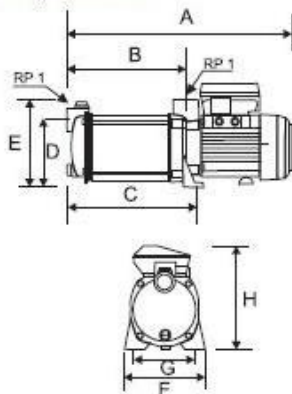
Abmessungen [mm]

Abmessungen [mm]

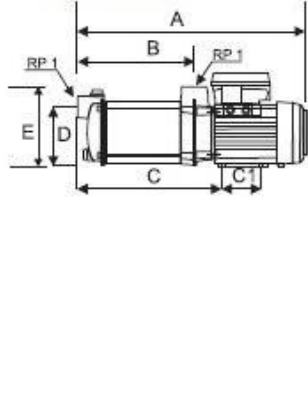
CPS	A	B	C	C1	D	E	F	G	H	Gewicht [kg]
15-4 GG	409	195	198	-	124	153	150	110	196	11,0
15-5 GG	433	219	220	-	124	153	150	110	196	12,4
15-6 GG	458	243	243	-	124	153	150	110	196	14,0
15-4 B	409	195	237	88	124	153	134	110	196	11,0
15-5 B	433	219	262	88	124	153	134	110	196	12,4
15-6 B	458	243	28	88	124	153	134	110	196	14,0

CPS	A	B	C	C1	D	E	F	G	H	Gewicht [kg]
25-4 GG	431	197	230	-	142	184	165	130	238	16,9
25-5 GG	456	222	253	-	142	184	165	130	238	19,2
25-6 GG	518	247	277	-	152	198	165	130	253	23,0
25-4 B	431	197	242	100	132	174	154	123	238	16,9
25-5 B	456	222	267	100	132	174	154	123	238	19,2

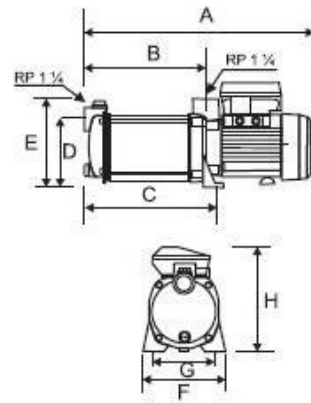
CPS 20 GG



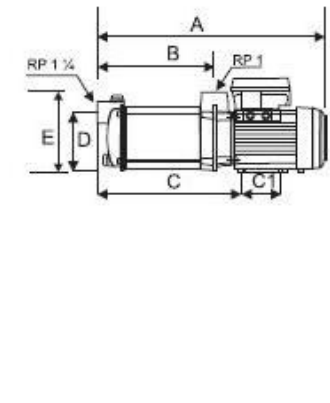
CPS 20 B



CPS 35 GG



CPS 35 B



Abmessungen [mm]

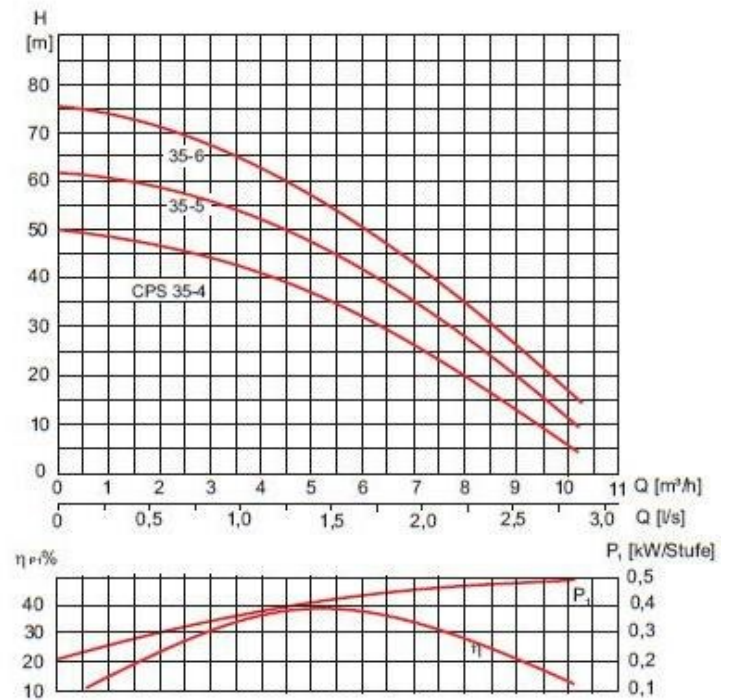
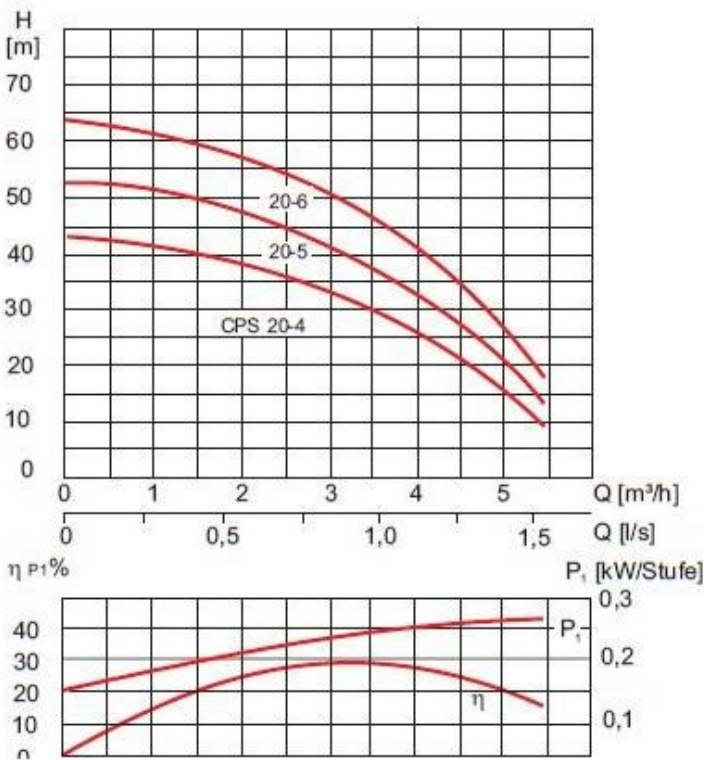
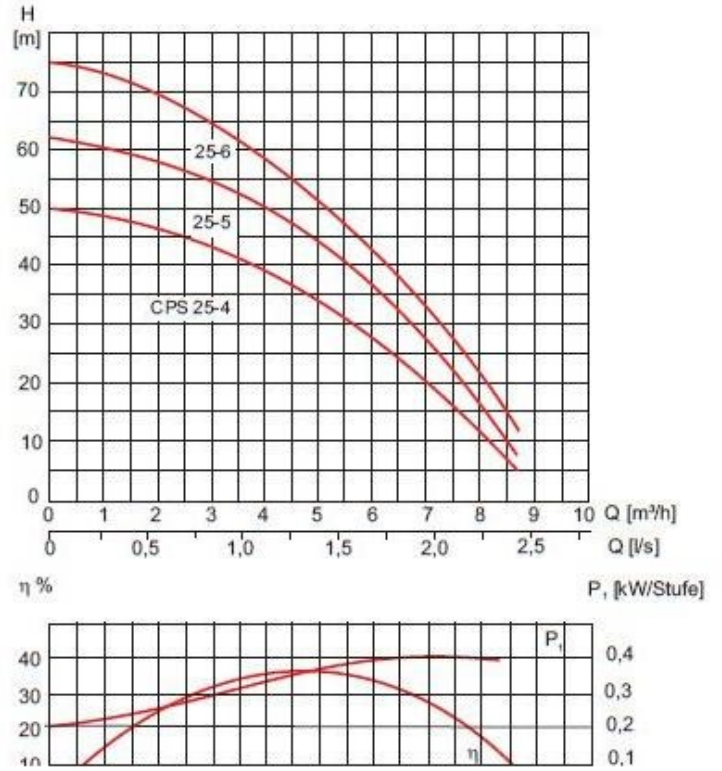
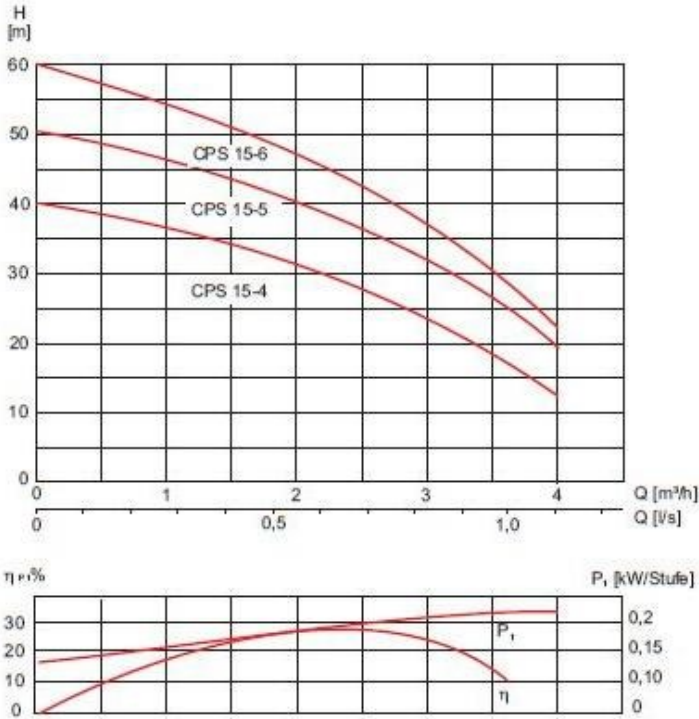
Abmessungen [mm]

CPS	A	B	C	C1	D	E	F	G	H	Gewicht [kg]
20-4 GG	409	195	215	-	126	163	150	120	196	12,0
20-5 GG	433	219	239	-	126	163	150	120	196	13,4
20-6 GG	480	247	277	-	142	184	165	130	238	18,3
20-4 B	409	195	236	90	126	163	135	110	196	12,0
20-5 B	433	219	260	90	126	163	135	110	196	13,4

CPS	A	B	C	C1	D	E	F	G	H	Gewicht [kg]
35-4 GG	431	197	230	-	142	184	165	130	238	15,7
35-5 GG	456	222	253	-	142	184	165	130	238	19,4
35-6 GG	518	247	277	-	152	198	165	130	242	23,1
35-4 B	431	197	242	100	132	174	154	123	223	15,7
35-5 B	456	222	267	100	132	174	154	123	223	19,2

Ersatzteile-Liste für Zehnder Pumpen

Typ: CPS25-4, CPS25-5, CPS25-6



Ersatzteile-Liste für Zehnder Pumpen

Typ: CPS25-4, CPS25-5, CPS25-6

1.4.2 Elektrische Daten

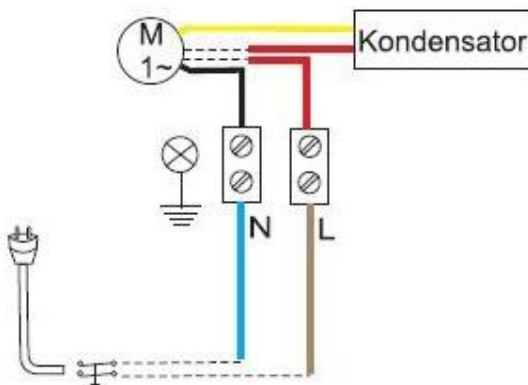
Typ	Nennstrom [A]			Motorleistung P_1 [kW]		μF
	1~ 230V	230 V	3~ 400 V	1~	3~	
CPS 15-4	4,0	2,8	1,6	0,9	0,9	16
CPS 15-5	4,8	3,3	1,9	1,1	1,1	20
CPS 15-6	5,7	4,2	2,4	1,3	1,3	25
CPS 20-4	5,0	3,3	1,9	1,1	1,1	20
CPS 20-5	6,1	4,4	2,5	1,35	1,35	25
CPS 20-6	7,4	5,2	3,0	1,65	1,65	25
CPS 25-4	7,4	5,1	2,9	1,65	1,65	25
CPS 25-5	9,0	6,6	3,8	2,0	2,0	40
CPS 25-6	10,8	7,7	4,4	2,4	2,4	45
CPS 35-4	8,3	5,6	3,2	1,8	1,8	30
CPS 35-5	9,9	7,0	4,0	2,2	2,2	40
CPS 35-6	12,6	8,2	4,7	2,8	2,8	50

1.5 Material

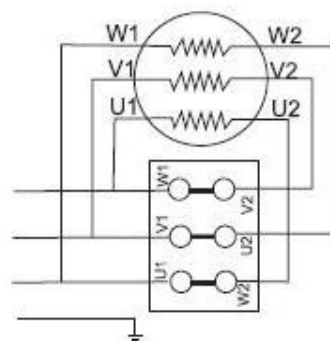
- CPS GG Saug- und Druckgehäuse aus Grauguss
- CPS B Saug- und Druckgehäuse aus entzinkungsbeständigem α -Messing
- Pumpengehäuse und Laufräder aus Edelstahl 1.4301
- Welle aus Edelstahl 1.4401
- Gleitringdichtung aus Kohle / Keramik
- Leiträder aus Spezial-Noryl®
- Motorgehäuse aus Leichtmetall L-2521

- Schutzart: IP 55
- Druckanschluss: CPS 15/20/25 1" (DN 25)
CPS 35 1¼"
- Sauganschluss: CPS 15 1" IG
CPS 25/35 1¼" IG

EINPHASENVERSORGUNG



DREIPHASEN 230V/50Hz



DREIPHASEN 400V/50Hz

